

ВОДОГРЕЙНЫЕ КОТЛЫ

VON (60 - 300)

СЕРИЯ (ГАЗ/ЖИДКОЕ ТОПЛИВО)



VON -60, 100, 150, 200, 250, 300,

Теплопроизводительность: 0,07- 0, 35 МВт



ВОН (60 - 300) СЕРИЯ (ГАЗ/ЖИДКОЕ ТОПЛИВО)

При производстве котлоагрегатов, компания BOOSTER CO., LTD использует новейшие мировые разработки и достижения в котлостроении, внедряет прогрессивные энергосберегающие технологии. Котельное оборудование поставляется полностью укомплектованным, собранным и протестированными на заводе. На котлоагрегатах устанавливается оборудование известных мировых производителей: SIEMENS, DANFOSS, DUNGS, GRUNDFOS.

Особенности модели:

- Встроенные теплообменники вторичных контуров системы отопления и горячего водоснабжения из высококачественной нержавеющей стали позволяют подключать сетевые нагрузки в высотных зданиях до 20 этажей;
- Малый объём внутрикотловой воды позволяет выйти на номинальные режимы работы всего через 5 минут после пуска котла, что экономит топливо;
- Отсутствие коррозии т. к. котловая вода независима от вторичных контуров сетевых нагрузок по отоплению и ГВС;
- Полностью автоматизированная система контроля с использованием системы управления «NEURON» не нуждается в постоянном надзоре со стороны обслуживающего персонала;
- Простота эксплуатации и обслуживания;
- Возможность удаленного доступа, диспетчеризация, работа в каскаде;
- Конструктивные особенности и малый объём воды в котле позволяют устанавливать их в производственных помещениях и крышных котельных (Пункт 7.1.3. ПБ 10-574-03);
- Все котлы BOOSTER сертифицированы в России, имеют необходимые Разрешения и поставляются в комплектации согласно требований Российских нормативов.



Комплект поставки:

- Котёл на раме в кожухе и с теплоизоляцией;
- Горелка вентиляторная (газ, ДТ) полностью укомплектованная и готовая к подключению;
- Дутьевой вентилятор;
- Система автоматического управления на базе контроллера «NEURON»;
- Измерительные, показывающие и контрольные приборы;
- Теплообменники с обвязкой и насосами (СО, ГВС).

VON (60 - 300) СЕРИЯ (ГАЗ/ЖИДКОЕ ТОПЛИВО)

ВОДОГРЕЙНЫЕ КОТЛЫ



Система управления «NEURON»:

- Русифицированное меню;
- Большой дисплей с выводом на него всех параметров работы;
- Простой интерфейс управления;
- Удаленный доступ;
- Возможность каскадного управления.



Технические характеристики:

Наименование параметров		Типоразмер котла	Ед. измер.	VON-60	VON-100	VON-150	VON-200	VON-250	VON-300
Теплопроизводительность			ккал/ч	60000	100000	150000	200000	250000	300000
			МВт	0,07	0,12	0,17	0,23	0,29	0,35
Поверхность нагрева			м ²	3,4	4,7	5,7	6,1	7,2	
КОТЕЛ	КПД		%	не менее 90				не менее 87	
	Вес		кг	395	515	625	725	1385	1395
	Напряжение		В	220Вх1ø					
	Общая потребляемая мощность		кВт	0,53	0,65		1,6	1,95	
	Мощность вентилятора		кВт	0,13	0,25		0,4	0,75	
	Циркуляр. насос	Мощность	кВт	0,4			1,2		
	Топливный насос	Тип	-	AS47A746S					
		Мощность	кВт	0,25					
	Габариты	Ширина (Ш)	мм	670	710	760		950 (1030)	
		Длина (Д)	мм	1500 (1660)	1610 (1760)	1780 (1920)	1780 (2060)		2630
Высота (В)		мм	1635	1815	1950		1890		
ГОРЕЛКА	Тип горелки	Дизель	-	LT-10Y	LT-13Y	LT-20Y		LT-30Y	
		Газ		LTG-10	LTG-20		BD-30G	BD-40G	BD-50G
	Система регулирования горелки		дизель	Одноступенчатая				2-х ступенчатая	
			газ	Одноступенчатая					2-х ступенчатая
Розжиг		-	Электрический искровой разряд						
Топливо	Дизель	кг/ч	6,5	10,8	16,2	21,6	27,9	33,5	
	Природный газ	м ³ /ч	7,8	13,1	19,6	26,1	33,8	40,6	
	Сжиженный газ	кг/ч	6	10	15,1	20,2	26,1	31,3	
Диаметр соединительных отверстий	Вход (дизель)	øмм	8				15		
	Вход (газ)	øмм	15	20		25	40		
	Подсоединение дымохода	øмм	165,2	216			250		

Технические характеристики основаны на следующих условиях:

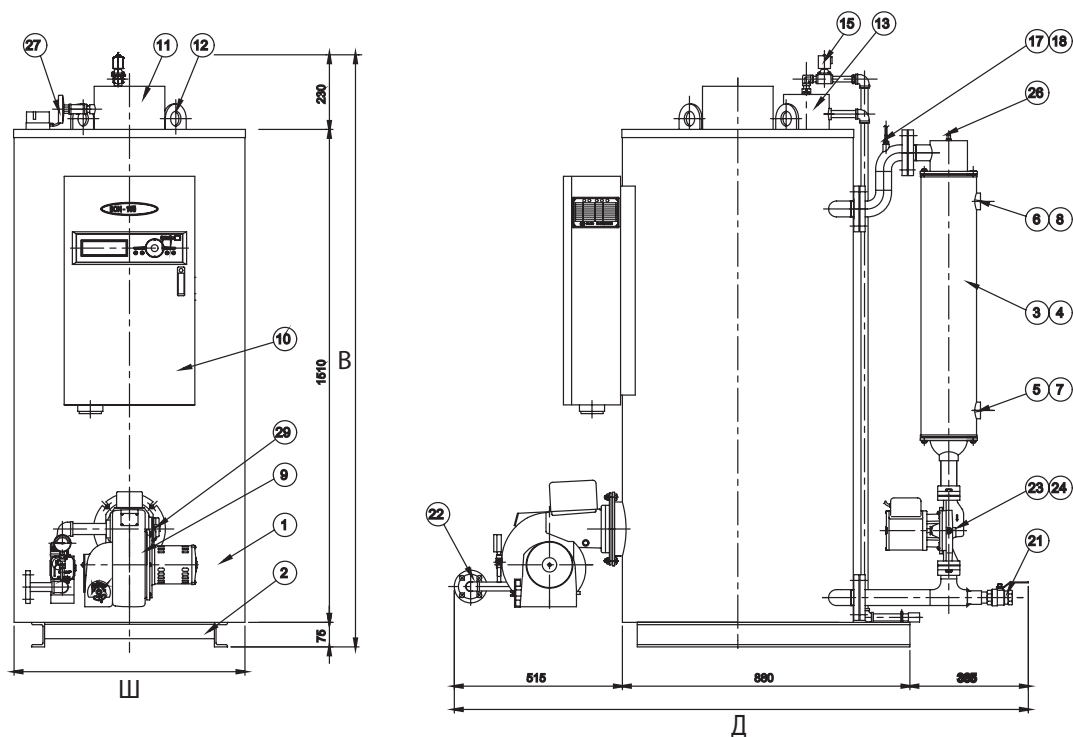
Теплопроизводительность топлива: Природный газ - 8500 ккал/м³; Дизель - 10300 ккал/кг; Сжиженный газ - 11000 ккал/кг

Давление подачи газа 250 ± 50 мм вод. ст.

Технические характеристики и внешний вид могут быть изменены производителем без уведомления.

ВОН (60 - 300) СЕРИЯ (ГАЗ/ЖИДКОЕ ТОПЛИВО)

ВОДОГРЕЙНЫЕ КОТЛЫ



- | | | | | | |
|----|------------------------------|----|-----------------------------|----|---------------------------------|
| 1 | Тело котла | 14 | Датчик воздуха | 27 | Термометр уходящих газов |
| 2 | Рама | 15 | Подпиточный клапан | 28 | Реле температуры уходящих газов |
| 3 | Теплообменник | 16 | Датчик уровня котловой воды | 29 | Реле давления воздуха |
| 4 | Теплообменник | 17 | Термопара | | |
| 5 | Вход сетевой воды отопления | 18 | Термопара | | |
| 6 | Выход сетевой воды отопления | 19 | Подпитка | | |
| 7 | Вход воды ГВС | 20 | Перелив | | |
| 8 | Выход воды ГВС | 21 | Сливной клапан | | |
| 9 | Горелка | 22 | Подвод газа | | |
| 10 | Контрольная панель | 23 | Насос Т/О отопления | | |
| 11 | Дымоход | 24 | Насос Т/О ГВС | | |
| 12 | Транспортировочная проушина | 25 | Термодатчик | | |
| 13 | Регулятор уровня | 26 | Воздухоудалитель | | |



, 190020, - , - , . 22, 16
 / : +7 (812) 447-97-01 ()
 -mail: sa3@inbox.ru
 www.sa3.ru

